

# BRUGERVEJLEDNING

CTS602 BY NILAN



Comfort CT150 / CT200

# INDHOLDSFORTEGNELSE

## Sikkerhed

Strømforsyning.....	3
Bortskaffelse.....	3
Ventilationsanlæg.....	3

## Quick guide

Betjeningspanel.....	4
Funktioner.....	4
Driftstilstand.....	5
Menuoversigt.....	6
Hovedmenuen.....	7
Vis alarmer.....	8
Alarmliste.....	9
Vis data.....	11
Brugervalg.....	12
Brugervalg 2.....	13
Indstilling af ur.....	14
Ugeprogram.....	15
Ugeprogram.....	16
Varmeplade.....	17
Bypass-drift.....	18
Fugt.....	19
CO2.....	20
Luftskifte.....	21
Luftfilter.....	22
Temp. kontrol.....	23
Indstilling af sprog.....	24

## Generelle oplysninger

Anlægstype.....	25
Produktbeskrivelse.....	25

## Drift og Vedligehold

Service.....	26
Vedligehold.....	26
Vandlås.....	26
Udskiftning af filter.....	26
Illustration af filterskift.....	27
Illustration af Pollen filterskift.....	28

## Produkt data

Overensstemmelseserklæring.....	29
Ecodesign data Comfort CT150.....	30
Ecodesign data Comfort CT200.....	31

# Sikkerhed

## Strømforsyning

**ADVARSEL**

Afbryd altid strømforsyningen til aggregatet, hvis der forekommer fejl, der ikke kan afhjælpes via betjeningspanelet.

**ADVARSEL**

Forekommer der fejl på el-førende dele på aggregatet, skal en autoriseret el-installatør altid kontaktes for ubedring af fejlen.

**ADVARSEL**

Afbryd altid strømmen til aggregatet, inden du åbner lågerne ved f.eks. installation, inspektion, rengøring og filterskift.

## Bortskaffelse

### Ventilationsanlæg



Nilans aggregater består hovedsageligt af genanvendelige materialer. Derfor må de ikke bortskaffes sammen med husaffald, men skal ved bortskaffelse afleveres ved den lokale miljøstation.

# Quick guide

## Betjeningspanel

### Funktioner



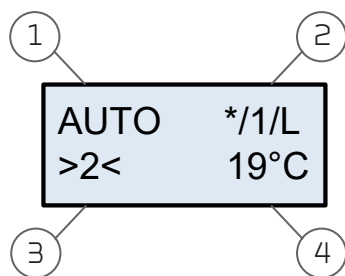
Med CTS602 betjeningspanelet har man følgende funktioner til rådighed:

1. **Lysdiode** Konstant gult lys: Bypass-spjældet er åbent  
Blinker gult: Anlægget er i alarmtilstand
2. **Tekstfelt** Teksten vises på 2 linjer á 8 tegn.  
Den øverste linje viser en hjælpe tekst.  
Nederste linje viser den/de tilhørende indstillingsværdier til hjælpe teksten.
3. **ESC** For at komme til hovedmenuen
4. **▲** For at ændre værdien
5. **▼** For at ændre værdien
6. **ENTER** For at aktivere og gemme den valgte værdi
7. **OFF** For at slukke anlægget
8. **ON** For at tænde anlægget

Hvis der ikke tages i ét minut, vil styringen automatisk gå tilbage til hovedmenuen.

Hvis man er i gang med programmering, når styringen går tilbage til hovedmenuen vil alle data være gemt, men kun hvis de forinden er gemt vha. tryk på **ENTER**. Værdier og tekst, der blinker bliver IKKE gemt. Det er altid muligt, at vende tilbage til programmeringen og fortsætte, hvor man slap.

## Driftstilstand



### Betjeningspanelets display giver information om aggregatets drift:

1. Viser driftsform: Auto / Varme / Køl
2. Viser:
  - \* = Brugervalg aktiv
  - 1-2-3 = Ugeprogram aktiv
  - L = Lav drift aktiv (fugt lav)
3. Viser indstillet ventilationstrin.
4. Viser ønsket rumtemperatur (ikke aktuel rumtemperatur).

Ønsket rumtemperatur kan ændres ved at trykke **ENTER** en gang. Tallet ved °C blinker, og temperaturen kan nu ændres vha. **▲▼**. Den ønskede værdi skal godkendes med **ENTER**.

Driftstilstanden kan ændres ved at trykke **ENTER** to gange. Den aktuelle tilstand blinker og kan nu ændres vha. **▲▼** og godkendes med **ENTER**. I Auto åbnes og lukkes bypass-spjældet automatisk afhængigt af temperaturindstillingen. Køl angiver, at bypass-spjæld åbnes og varme angiver, at bypass-spjæld er lukket.

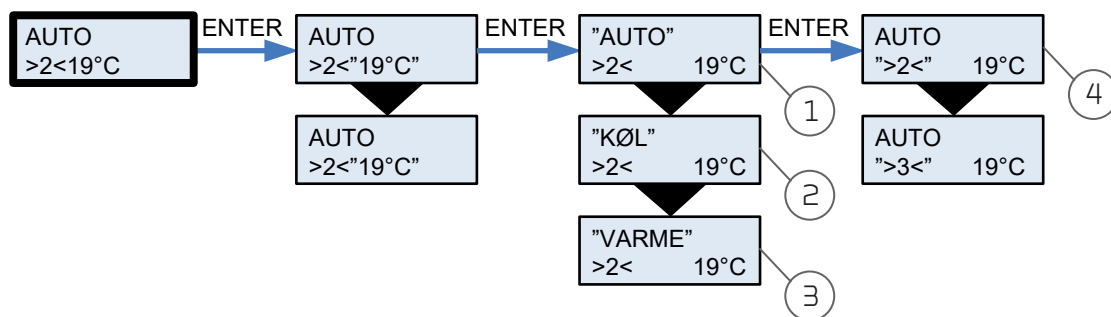
Ventilationstrinnet kan ændres ved at trykke **ENTER** tre gange. Det aktuelle ventilationstrin blinker og kan nu ændres med **▲▼** og godkendes med **ENTER**.

## Menuoversigt

VIS ALARMER	Visning og nulstilling af alarmer. Alarmlog med de seneste 16 alarmer.
VIS DATA	Driftsform (varme, auto, køl), temperaturer, ventilatorhastighed samt softwareversion.
<b>AUTO L / 1 &gt;2&lt; 19°C</b>	<b>Hovedmenu:</b> Viser driftsstatus. Tryk ESC for at vende tilbage til hovedmenuen.
BRUGER VALG	Der kan vælges: Udsugning, indblæsning, ventilation og OFF. Den valgte funktion aktiveres via kontakt eller tryk. (Se montagevejledning)
BRUGER VALG 2	Samme funktion som Brugervalg. Menuen er tilgængelig når optionen er tilvalgt. (Se montagevejledning)
16.05.06 FR 12:10	Indstilling af ur. Er anlægget uden strøm i mere end et døgn, skal uret indstilles. Skift mellem sommer og vintertid skal gøres manuelt.
UGE PROGRAM	Ugeprogrammet kan aktiveres. ON / OFF. Er ugeprogrammet aktivt vises "1, 2 eller 3" i hovedmenuen.
VARME FLADE	Hvis anlægget er valgt med varmeblæse. Varmeblæsen kan vælges ON / OFF. Frostsikring er stadig aktiv i OFF.
KØLING	Indstilling af indblæsningstemperatur for køling via bypass-spjæld.
FUGT	Mulighed for at køre med højere og / eller lavere ventilationstrin ved høj / lav luftfugtighed.
CO <sub>2</sub>	Mulighed for at vælge højere ventilationstrin ved høje CO <sub>2</sub> -niveauer. Menuen vises kun hvis der er monteret CO <sub>2</sub> -følere
LUFT SKIFTE	Mulighed for at vælge et lavt ventilationstrin ved lav udetemperatur
LUFT FILTER	Farbriksindstillingen giver filteralarm med et interval på 90 dage. Alarm nulstilles i menuen "VIS ALARMER"
TEMP. KONTROL	Indstilling af minimumstemperaturer for tilluft
SPROG DANISH	Vælg det ønskede sprog: Engelsk, tysk, fransk, svensk, dansk, norsk, finsk

Som udgangspunkt står styringen altid i hovedmenuen, (menuen i den kraftigt optrukne ramme). Herfra kan man vha. ▲▼ blade gennem de øvrige menuer.

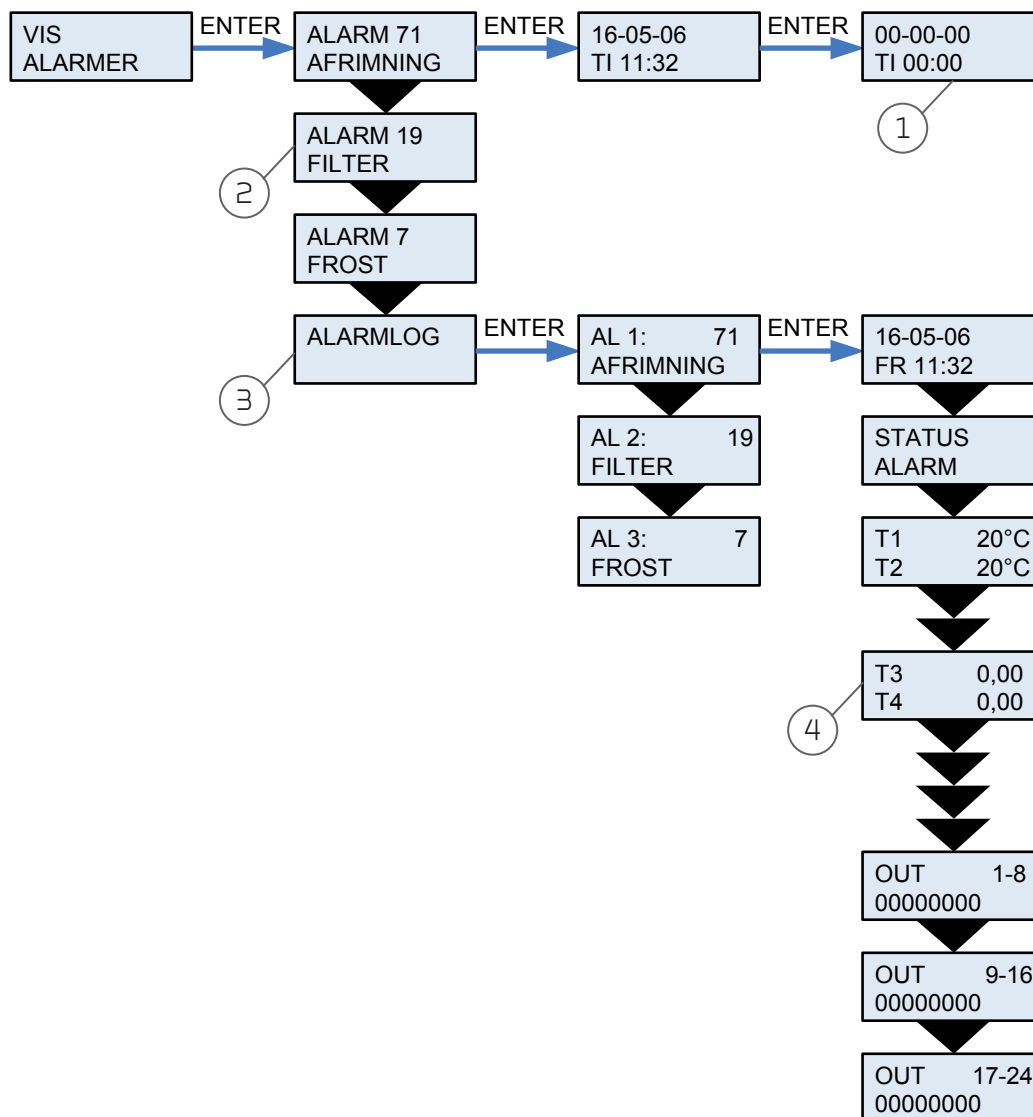
## Hovedmenuen



- |                     |   |
|---------------------|---|
| 1. "AUTO" >2< 19°C  | Anlægget vælger automatisk køle- eller varmedrift i forhold til ønsket rumtemperatur. |
| 2. "KØL" >2< 19°C   | Viser det angivne ventilationstrin, som kan ændres.                                   |
| 3. "VARME" >2< 19°C | Ingen køling - dvs. ingen bypass åben.  |
| 4. AUTO ">2<" 19°C  | Ingen varme fra f.eks. eftervarmeplade.   |

Hovedmenuen vises automatisk ca. 15 sekunder efter at strømmen er tilsluttet. Menu punkter, der blinker, er angivet med " ".

## Vis alarmer



1. **Nulstilling af alarm** Alarmer nulstilles enkeltvis Kun inaktive alarmer kan nulstilles. Når displayet viser "Alarm 0 Ingen" er alle alarmer nulstillet.
2. **ALARM 19 FILTER** Viser fra 0-3 aktive alarmer. De nyeste og mest kritiske alarmer vises først. Listen slettes ved strømudfald.
3. **ALARMLOG** Gendannes efter strømudfald. Viser de 16 seneste alarmer. AL 1 er den nyeste.
4. **T3 0,00 T4 0,00** Alarmlogdata viser øjebliksbilleder fra alarmtidspunktet.

Såfremt anlægget er gået i alarmtilstand, vil den gule diode på CTS 602-panelet blinke.

I menuen **VIS ALARMER** ses hvilken alarmtilstand aggregatet er i og tidspunktet for alarmer. Det er også i denne menu alarmerne skal nulstilles.



## Alarmliste

Alarmkoder angives, som følge af en eventuel fejlsituation, eller hvor der skal gives en vigtig information til brugeren.

Alarmerne er opdelt i følgende kategorier:

**K Kritisk:** Drift er delvis eller helt stoppet så længe alarmerne er aktive.

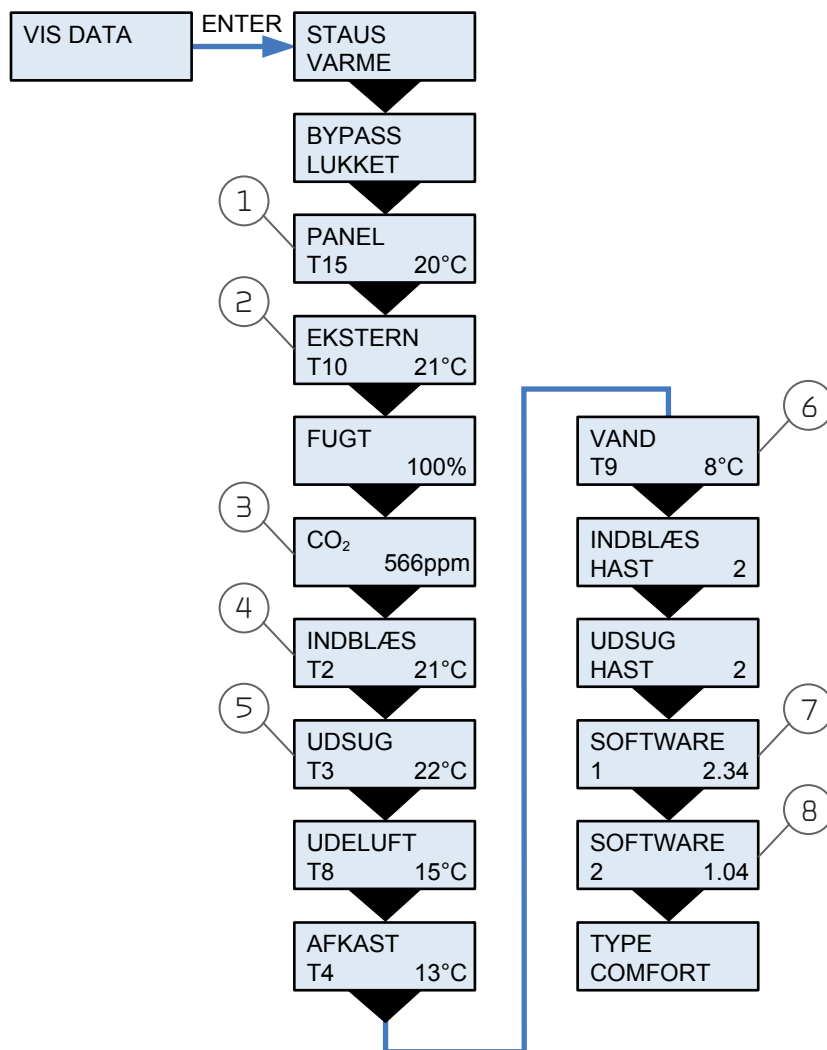
**A Advarsel:** Bliver kritisk hvis ikke situationen forbedres inden for en rimelig tid.

**I Informativ:** Normal drift er ikke påvirket. Alarmerne forsvinder når brugeren kvitterer for alarmerne.

Alarm kode	Kategori	Displaytekst	Beskrivelse / årsag	Afhjælpning af fejl
0	--	--	Ingen alarm	
1	K	HARDWARE	Fejl i styringens hardware	Kontakt service såfremt nulstilling ikke hjælper
2	K	TIMEOUT	Advarselsalarm A er blevet til en kritisk alarm	Notér alarm og nulstil. Kontakt service såfremt alarm ikke forsvinder.
3	K	BRAND	Brandtermostat. Anlægget er stoppet pga. at brandtermostaten er aktiveret	Såfremt der ikke har været brand kontakt service
7	K	FROST	1. Frostsikring af varmekilde: Indblæsningsluften over varmekilden er for kold, hvilket kan skyldes, at bypass-spjældet er åbent. 2. Fjernvarme-/centralvarmevandet er for koldt (f.eks. er oliefyr stoppet)	1. Luk evt. bypass-spjæld og aktiver varmekilden og nulstil alarm. 2. Kontroller at varmforsyning til eftervarmekilden er OK. Nulstil alarm, når fejl er afhjulpet.
8	K	T <sub>x</sub> KORT	Én af anlæggets temperaturfølere er kortsluttet/defekt	Notér hvilken føler, T <sub>x</sub> , der er kortsluttet - f.eks. T1 kort, og kontakt service
9	K	T <sub>x</sub> ÅBEN	Én af anlæggets temperaturfølere er afbrudt/defekt	Notér hvilken føler, T <sub>x</sub> , der er afbrudt - f.eks. T1 brudt, og kontakt service
10	K	OVERHED	El-varmekilde er overophedet. Manglende luftgennemstrømning som følge af f.eks. tilstoppede filtre, tilstoppet luftindtag eller defekt indblæsningsventilator	Kontroller, at der blæses luft ind i boligen. Kontroller filter samt luftindtag. Nulstil alarm. Kontakt service såfremt ovenstående ikke hjælper
11	K	LUFTFLOW	Manglende luftgennemstrømning i indblæsning. Se alarmkode 10	Se alarmkode 10
15	A	RUM LAV	Når rumtemperaturen er under 10°C vil anlægget stoppe for at undgå yderligere nedkøling af boligen. Dette kan evt. være i en periode, hvor huset ikke er beboet og husets varmeanlæg er stoppet.	Opvarm huset og nulstil alarm
16	I	SOFTWARE	Fejl i styringens program	Kontakt service
17	I	WATCHDOG	Fejl i styringens program	Kontakt service

Alarm kode	Kategori	Displaytekst	Beskrivelse / årsag	Afhjælpning af fejl
18	I	INDSTIL	Dele af programopsætningen er gået tabt. Dette kan skyldes længerevarende strømafbrydelse eller lynnedslag. Anlægget vil køre videre med standardopsætning	Nulstil alarm. Programmer ugeprogram som ønsket. Kontakt service såfremt anlægget ikke kører tilfredsstillende/som før, da evt. underprogrammer kan være gået tabt. (Underprogram er kun tilgængelig for service)
19	I	FILTER	Filtervagt er opsat til X antal dage for kontrol/udskiftning af filter (30, 90, 180, 360 dage). Standardopsætning er 90 dage	Rengør/udskift filter. Nulstil alarm.
21	I	INDSTIL TID	Fremkommer ved strømsvigt	Ugeurets indstillinger skal kontrolleres og evt. indstilles. Nulstil alarm
22	I	T LUFT	Den ønskede opvarmning af indblæsningsluften er ikke mulig (gælder kun ved eftervarmeplade). Eftervarmeplade og anlæg kan ikke hæve temperaturen til det ønskede.	Indstil lavere ønsket indblæsningstemperatur. Nulstil alarm
71	A	VEKS AFR	Max afrimningstid overskredet for modstrømsveksler. Dette kan skyldes, at anlægget udsættes for meget lave temperaturer	Kontakt service såfremt nulstilling af alarm ikke hjælper. Notér evt. de aktuelle driftstemperaturer fra menuen VIS DATA som hjælp for service
91	I	OPT IO	Optionsprint mangler	Kontakt service
92		PRESET	Fejl ved skrivning eller indlæsning af installatørens indstillinger	Kontakt service

## Vis data



1. PANEL T15 20°C
2. EKSTERN T10 21°C

Rumtemperatur målt i T15 (føler i CTS602-panelet)  
T10 er en ekstern føler, der kan monteres i et udsugningsarmatur i opholdszonen. T10 kan vælges som styrende rumføler i service menuen (Se montagevejledning).

3. CO<sub>2</sub> 566ppm
4. INDBLÆS T2 21°C
5. UDSUG T3 22°C

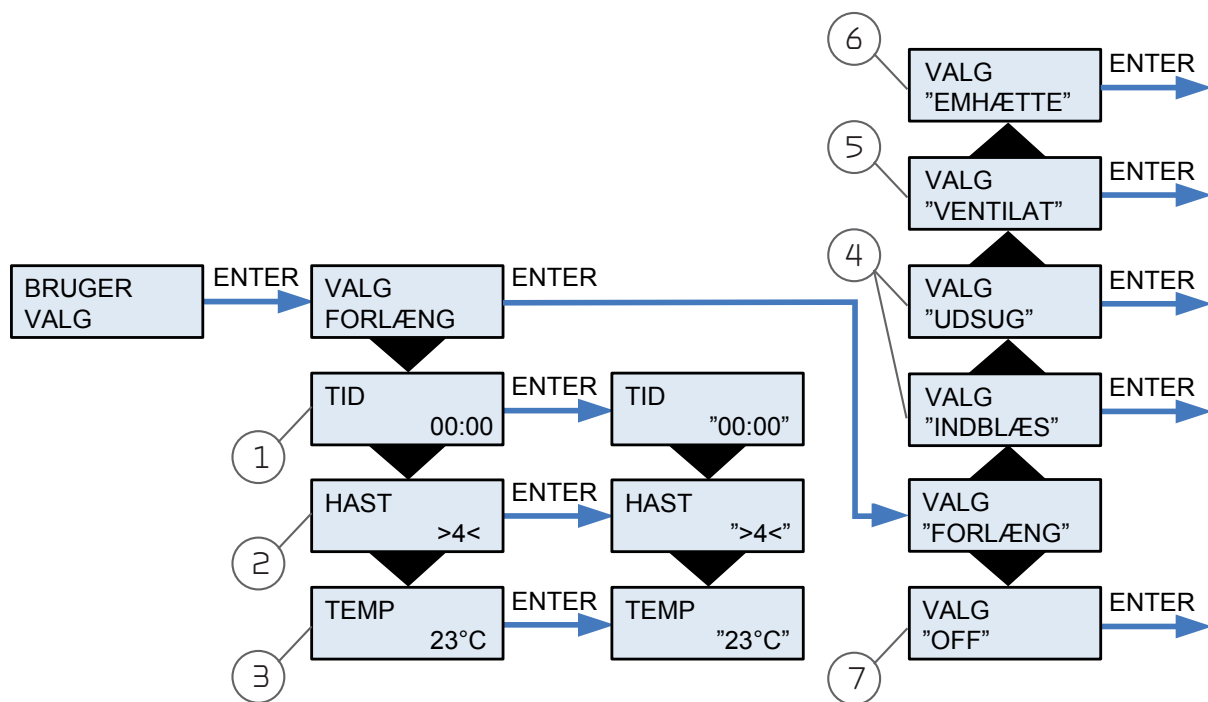
Ved anlæg monteret med CO<sub>2</sub> sensor vises CO<sub>2</sub> koncentrationen.  
Ved anlæg uden varmevlade vises T2. Ved anlæg med varmevlade vises T7.  
Føler i udsugningsluften. T3 kan vælges som styrende rumføler i service menuen (Se montagevejledning).

6. VAND T9 8°C
7. SOFTWARE 1 2.33
8. SOFTWARE 2 1.04

Ved anlæg monteret med vandvarmevlade vises T9.  
Softwareversion indbygget i aggregatet.  
Softwareversion indbygget i betjeningspanelet.

De aktuelle driftsdata kan aflæses under menuen VIS DATA.

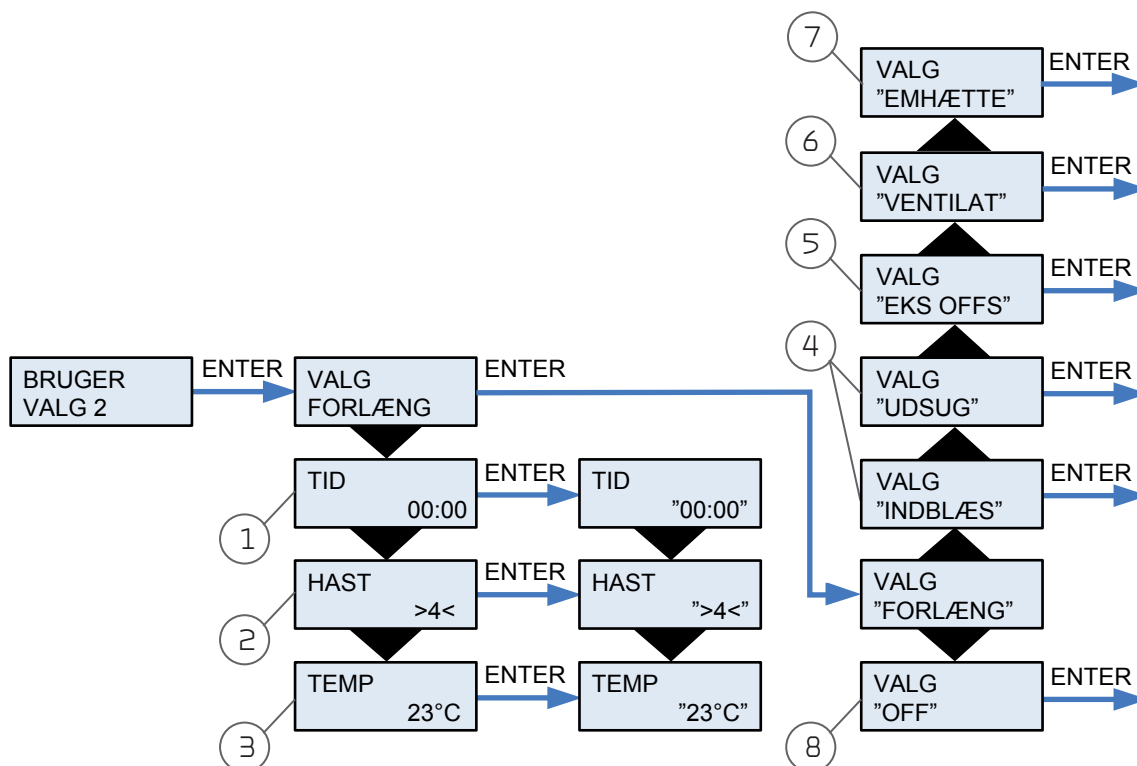
# Brugervalg



- |   |  |
|---|--|
| <p>1. TID 00:00</p> <p>2. HAST &lt;4&gt;</p> <p>3. TEMP 23°C</p> <p>4. VALG "INDBLÆS" "UDSUG"</p> <p>5. VALG "VENTILAT"</p> <p>6. VALG "EMHÆTTE"</p> <p>7. VALG "OFF"</p> | <p>Ønsket tidsrum, som den valgte driftsfunktion skal vare, angivet i timer og minutter. Maks. 8 timer.</p> <p>Ønsket ventilationstrin: 1-4. OFF giver mulighed for at slukke anlægget via ekstern kontaktfunktion.</p> <p>Ønsket rumtemperatur (5-30°C). Panelføler T15 er styrende føler. Der skal vælges tid og hastighed på samme måde, som vist under VALG FORLÆNG.</p> <p>Mulighed for at køre højere eller lavere hastighed. Høj prioritet.</p> <p>RE1: Slutte kontakt for styring af emhætte spjældmotor.</p> <p>Brugervalg sættes ud af funktion.</p> |
|---|--|

Menuen **BRUGERVALG** giver mulighed for at overstyre driftstilstanden i hovedmenuen ved at aktivere et eksternt tryk eller en kontakt.

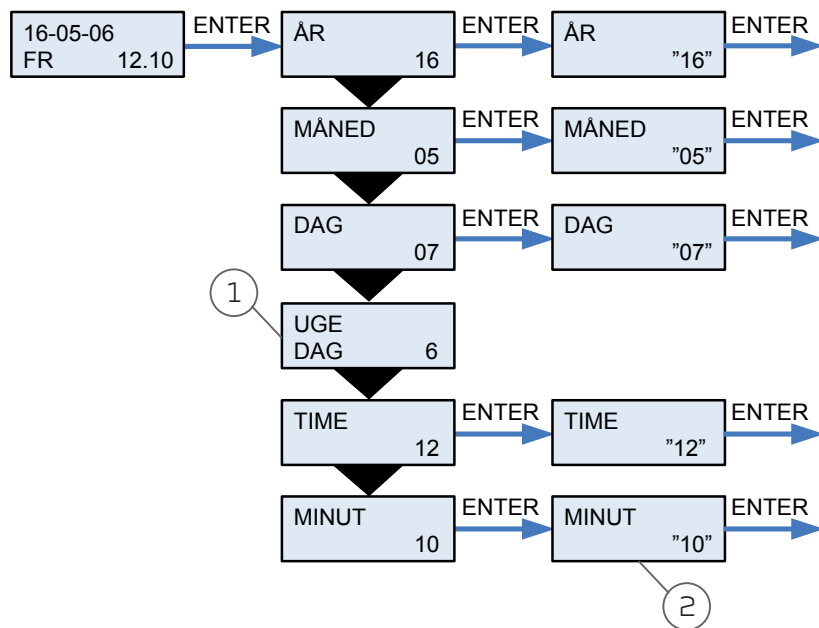
## Brugervalg 2



- |                           |  |
|---------------------------|--|
| 1. TID 00:00              | Ønsket tidsrum, som den valgte driftsfunktion skal vare, angivet i timer og minutter. Maks. 8 timer.   |
| 2. HAST <4>               | Ønsket ventilationstrin: 1-4. OFF giver mulighed for at slukke anlægget via ekstern kontaktfunktion.   |
| 3. TEMP 23°C              | Ønsket rumtemperatur (5-30°C). Panelføler T15 er styrende føler.   |
| 4. VALG "INDBLÆS" "UDSUG" | Der skal vælges tid og hastighed på samme måde, som vist under VALG FORLÆNG.   |
| 5. VALG "EKS OFFS"        | Mulighed for relæudgang R8, såfremt denne udgang er monteret. Dette er kun muligt på tillægsprint. Temperaturen lægges til eller trækkes fra setpunktet. Der vælges efterløbstid og forskydning af setpunkt for ekstern rumvarme. Vælges på samme måde som vis under VALG FORLÆNG. |
| 6. VALG "VENTILAT"        | Mulighed for at køre højere eller lavere hastighed. Høj prioritet.   |
| 7. VALG "EMHÆTTE"         | RE7: Slutte kontakt for styring af emhætte spjældmotor.  |
| 8. VALG "OFF"             | Brugervalg sættes ud af funktion.  |

Menuen BRUGERVALG 2 bruges som BRUGERVALG. (Vises kun når optionsprint er monteret)

## Indstilling af ur



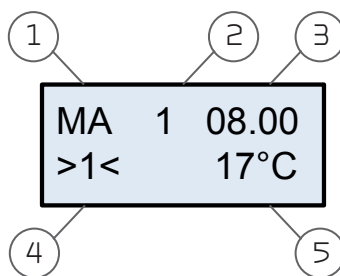
- 1. UGE DAG 2** Viser kun første gang efter opsætning af urfunktion, mandag = 1.
- 2. MINUT "10"** Sekunder nulstilles når minuttal justeres.

Ved strømudfald vil uret fungere i mindst 24 timer. Hvis tidsfunktionen går tabt vil det vises som en alarm: "INDSTIL TID".

Overgang mellem sommer- og vintertid skal indstilles manuelt.

Menupunkter, der blinker, er angivet med " ".

## Ugeprogram



1. MA Ugedag.
2. 1 Funktionstrin. Der er 6 funktionstrin til rådighed hver dag.
3. 08.00 Tidspunkt for aktivering af funktionstrin.
4. >1< Blæserhastighed.
5. 17°C Valgt temperatur.

Anlægget er udstyret med 3 ugeprogrammer. Anlægget er fra fabrikken indstillet til OFF.

Herudover er der mulighed for at programmere sit eget ugeprogram. Det kan evt. være et af standardprogrammerne med små ændringer.

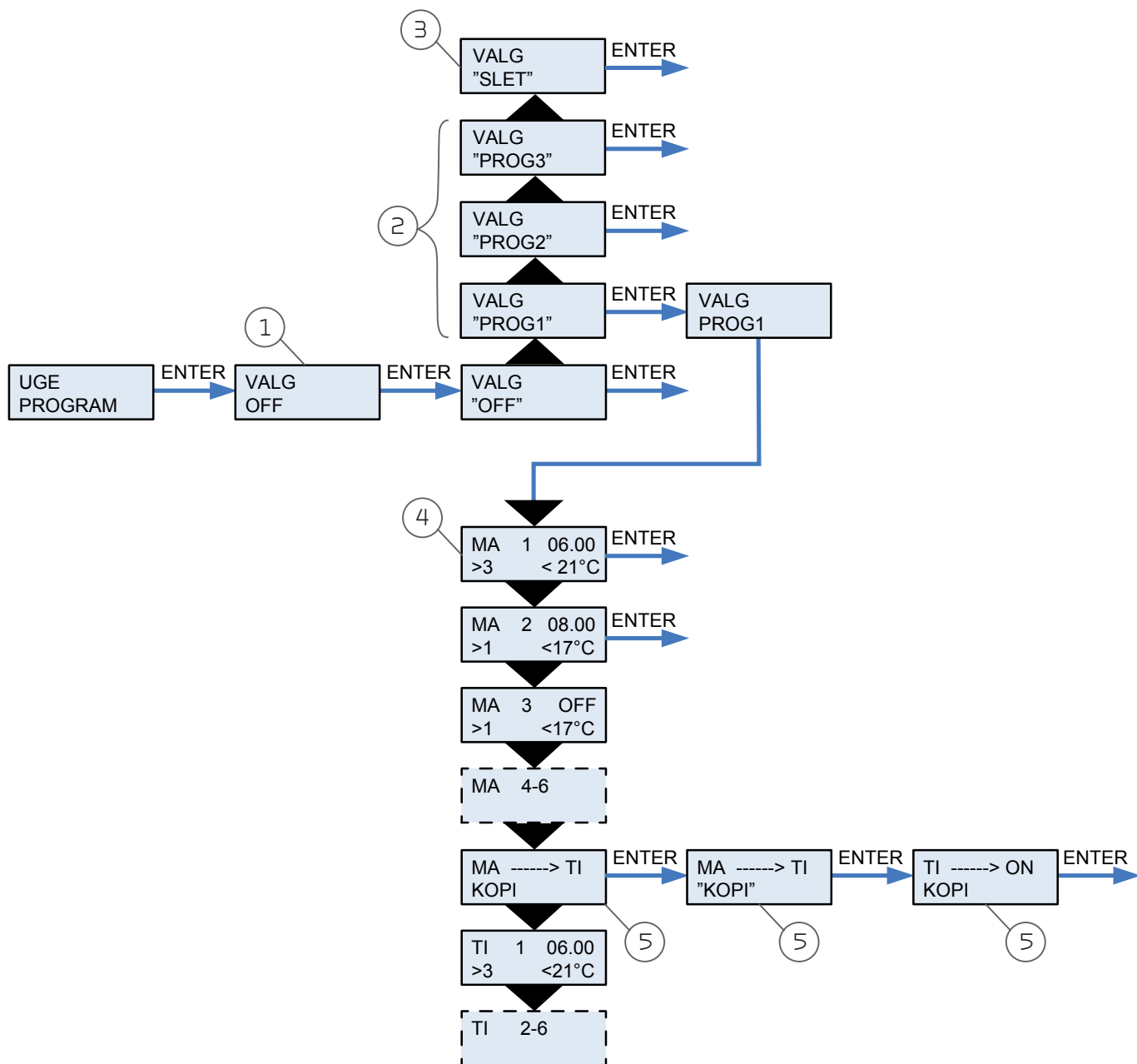
Menupunkter, der blinker, er angivet med " ".

### Fabriksopsætning for de 3 ugeprogrammer:

- Program 1 er henvendt til den udearbejdende familie.
- Program 2 er henvendt til den hjemmegående familie.
- Program 3 er henvendt til erhverv.

Program	Ugedag	Funktion	Tidspunkt	Ventilation	Temperatur °C
Program 1	Mandag - Fredag	1	6.00	3	21
		2	8.00	1	21
		3	15.00	3	21
		4	22.00	1	21
	Lørdag - Søndag	1	8.00	3	21
		2	23.00	1	21
Program 2	Mandag - Søndag	1	8.00	3	21
		2	23.00	1	21
Program 3	Mandag - Fredag	1	7.00	3	21
		2	16.00	OFF	21

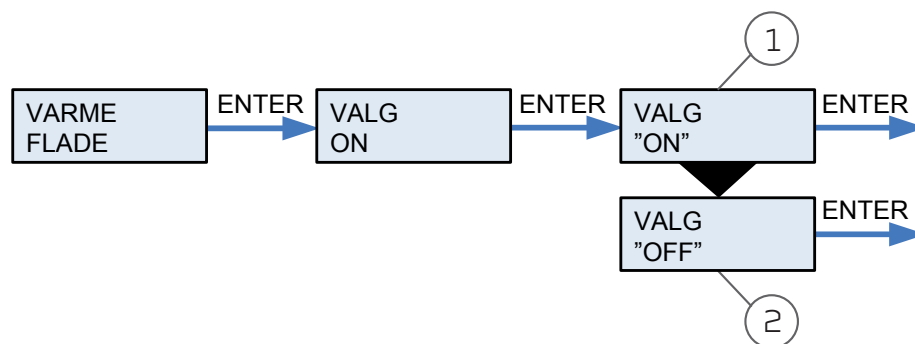
# Ugeprogram



1. VALG OFF Anlægsdrift i henhold til hovedmenu.
2. VALG "PROG1-2-3" Her kan vælges 1 af 3 ugeprogrammer. Et ugeprogram kan vælges som det aktive og tilrettes til brugernes egne ønsker.
3. VALG "SLET" Her sættes alle funktioner i det valgte program til OFF. Anlægget fortsætter i AUTO-drift uden aktivt ugeprogram.
4. MA 1 08.00 >1 < 17°C Her er der mulighed for at lave sit eget ugeprogram eller tilrette værdierne i et program. Hvis der er kodet flere funktioner ind på samme tidspunkt, er det kun den sidste / nederste funktion, der aktiveres.
5. MA -----> TI /ON KOPI Når man har indsat værdier for mandagsprogrammet, er der mulighed for at kopiere dette til de øvrige dage, der har samme behov via kopifunktionen.



## Varmeflade



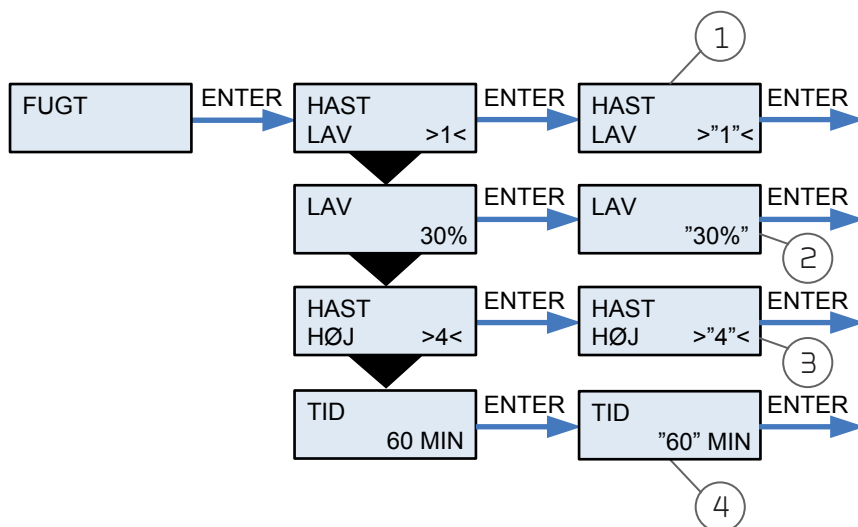
1. VALG "ON" Når der monteres eftervarmevlade, overføres indblæsningsføleren, T2, automatisk til T7, der sidder i indblæsningen efter varmevladen.
1. VALG "OFF" Hvis man ønsker at frakoble suppleringsvarmen fra eftervarmevladen, vælges denne position.  
Frostsikring er stadig aktiv og T7 er gældende føler for indblæsningsluften.

Menuen **VARMEFLADE** er kun tilgængelig, hvis anlægget er monteret med en ekstern eftervarmevlade og styringen samtidig er sat op til eftervarmevlade i **SERVICE** menuen.

Menupunkter, der blinker, er angivet med " ".



## Fugt



1. HAST LAV "1" Mulighed for at vælge lavere ventilationstrin ved lav luftfugtighed. Værdien kan indstilles til: OFF samt 1, 2, 3.
2. LAV "30%" Justerbar område mellem 15 ...45%. Standard er 30%
3. HAST HØJ "4" Mulighed for at vælge højere ventilationstrin ved høj luftfugtighed. Værdien kan indstilles til: OFF samt 2, 3, 4.
4. TID "60" MIN Maximal varighed for højt ventilationstrin som følge af høj luftfugtighed. Tiden kan indstilles fra 1-180 min.

I menuen **FUGT** er der mulighed for at køre med højere og / eller lavere ventilationstrin ved høj / lav luftfugtighed.

Lavt ventilationstrin aktiveres kun i vinterdrift og ved luftfugtigheder under 30%.

Højt trin aktiveres med en ændring fra 10-5%, i forhold til gennemsnit relativ RH fra 40-80% over de sidste 24 timer.

Når den aktuelle luftfugtighed kommer ned på gennemsnit relativ luftfugtighed + 3% stopper høj hastighed. Hvis tiden udløber inden luftfugtigheden når ned, stopper høj hastighed.

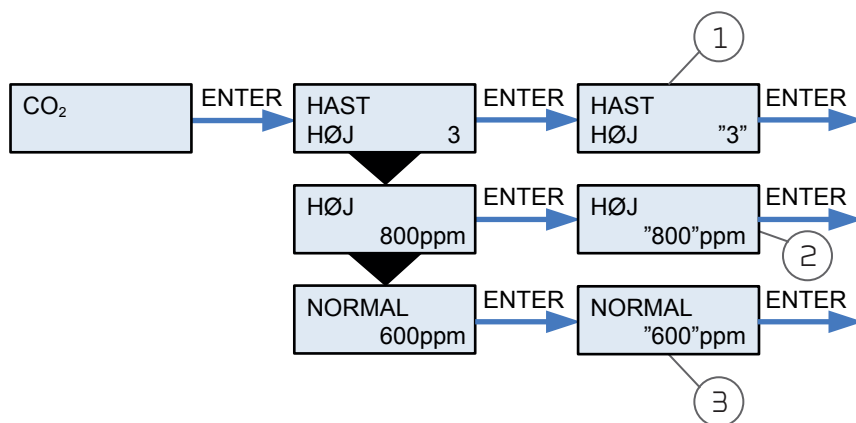
Højt ventilationstrin deaktiveres igen, når luftfugtigheden falder til 3% eller mindre i forhold til døgn gennemsnittet.

Når tiden er udløbet sættes et nyt, forhøjet døgn gennemsnit, så funktionen ikke umiddelbart genaktiveres.

Der kan gå op til 3 minutter før højt / lavt ventilationstrin er stabiliseret.

Menupunkter, der blinker, er angivet med " ".

## CO<sub>2</sub>



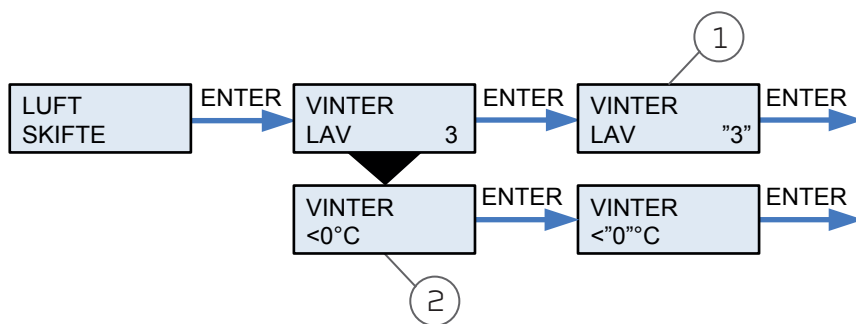
1. HAST HØJ "3" Mulighed for at vælge højt ventilationstrin ved høj CO<sub>2</sub> koncentration. Værdien kan indstilles til: OFF samt 2, 3, 4.
2. HØJ "800" ppm Grænse for hvor høj CO<sub>2</sub> koncentrationen må blive før der skal køres med højt ventilationstrin. (400-2500 ppm)
3. NORMAL "600" ppm Grænse for hvor lav CO<sub>2</sub> koncentrationen må blive for at der kan køres med normalt ventilationstrin. (400-2500 ppm)

Denne menu er kun tilgængelig såfremt, der er monteret CO<sub>2</sub>-følere på anlægget. CO<sub>2</sub>-følere er ekstraudstyr, der IKKE følger med Comfort-serien.

I menuen CO<sub>2</sub> har man mulighed for at vælge, at anlægget automatisk skal køre højere ventilationstrin ved høje CO<sub>2</sub>-niveauer.

Menupunkter, der blinker, er angivet med "".

## Luftskifte

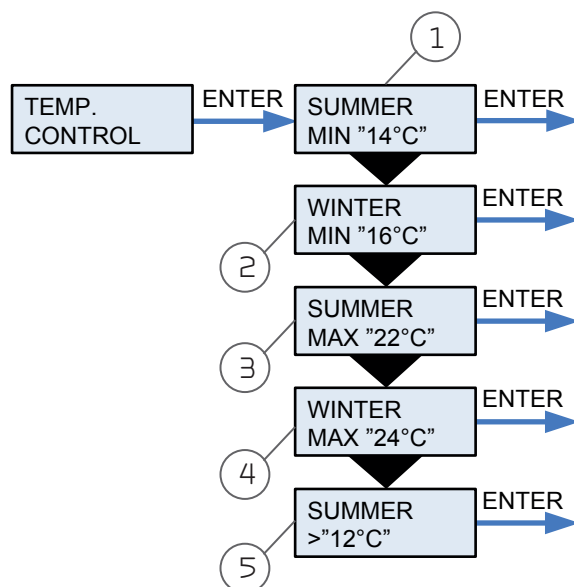


- 1. VINTER LAV "3" Mulighed for lavt ventilationstrin ved lav udetemperatur.  
Kan indstilles til OFF, 1, 2, 3
- 1. VINTER <0°C Målt udetemperatur, hvorefter der køres med lavt ventilationstrin.

Menuen LUFTSKIFTE giver mulighed for at vælge et lavt ventilationstrin ved lave udetemperaturer.



## Temp. kontrol

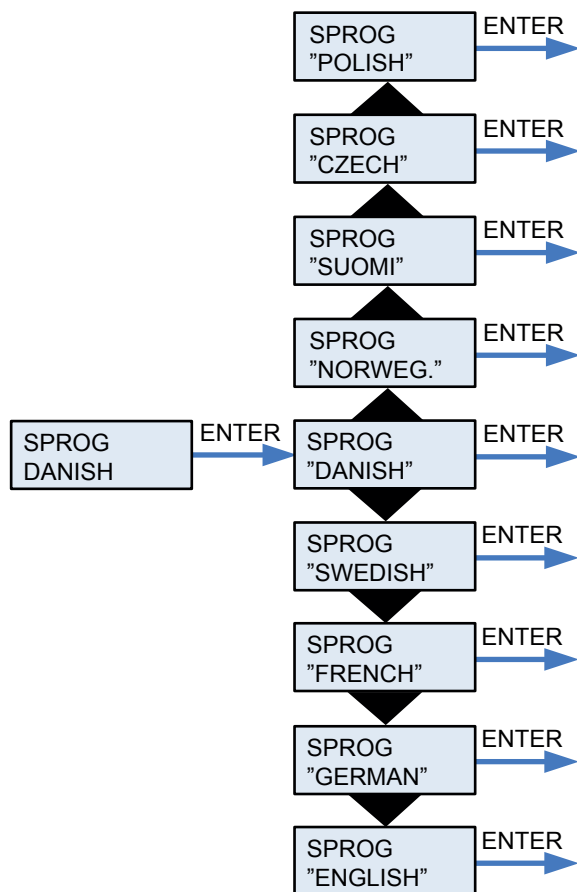


1. SOMMER MIN "14°C" Laveste indblæsningstemperatur om sommeren. Er udelufttemperaturen lavere end angivet, lukker bypass-spjældet.
2. VINTER MIN "16°C" Laveste indblæsningstemperatur om vinteren. Er udelufttemperaturen lavere end angivet, lukker bypass-spjældet.
3. SOMMER MAX "24°C" Viser kun i panelet, hvis der er eftervarmeplade på anlægget. Højeste indblæsningstemperatur om sommeren.
4. VINTER MAX "14°C" Viser kun i panelet, hvis der er eftervarmeplade på anlægget. Højeste indblæsningstemperatur om vinteren.
5. SOMMER >" 12°C" Minimum udetemperatur for at anlægget kører efter sommerdriftstemperaturerne. Er udetemperaturen lavere end 12°C, køres der vinterdrift.

Menuen TEMP. KONTROL giver mulighed for at indstille højeste og laveste indblæsningstemperatur.

Menupunkter, der blinker, er angivet med " ".

## Indstilling af sprog



Menuen **SPROG** giver mulighed for at vælge hvilket sprog, der ønskes i betjeningspanelet.

Menupunkter, der blinker, er angivet med " ".



# Generelle oplysninger

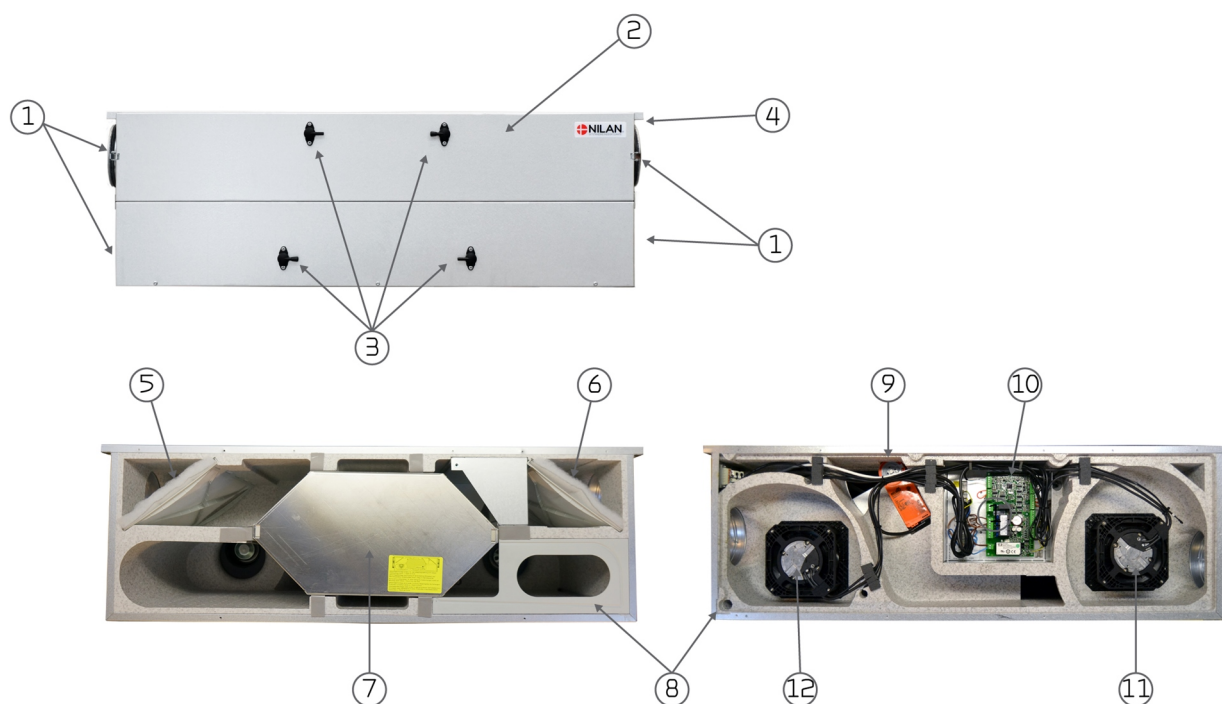
## Anlægstype

### Produktbeskrivelse

Comfort CT150 / CT200 er et ventilationsaggregat med varmegenvinding. Aggregatet er beregnet for luftmængder op til 175 / 200 m<sup>3</sup>/h ved 100 Pa eksternt kanaltryk.

Aggregatet suger den fugtige og dårlige luft ud fra boligen via badeværelse, toilet, køkken og bryggers og blæser frisk luft ind i opholdsrum som stue, værelse og kontor. Den kolde udeluft opvarmes i varmeveksleren af den varme udsugningsluft.

Comfort CT150 / CT200 leveres som standard med G4 filter i udeluft og fraluft. Ønskes det at filtrere udeluften for pollen, kan et F7-filter købes som tilbehør og eftermonteres.



#### Aggregatet

1. Kanaltilslutninger
2. Låge til filterskift
3. Indreguleringsstudse
4. El-tilslutninger

#### Fronten åben

5. Fraluft-filter G4
6. Udeluft-filter G4  
(F7 filter monteres her)
7. Modstrømsveksler
8. Kondensvandsafløb

#### Bagsiden åben

9. Bypass-spjæld
10. Automatik
11. Tilluft-ventilator
12. Fraluft-ventilator

# Drift og Vedligehold

## Service

### Vedligehold

Nilans ventilationsaggregater holder i mange år, men for at få optimal glæde af aggregatet og samtidig undgå unødigt strømforbrug, er det vigtigt, at det vedligeholdes korrekt.

Aggregatet må gerne aftørres indvendigt med en fugtig klud - **uden** brug af sæbe.

Følgende dele kræver jævnlig vedligeholdelse:

- Vandlås
- Filtre

### Vandlås

Vandlåsen kan udtørre og dermed forhindre vand i at bortledes fra kondensbakken, da der så vil blæse luft ind i aggregatet. Kondensvandet vil ophobe sig i kondensbakken og på et tidspunkt vil vandet løbe over og der kan opstå vandskade på aggregatets underlag.

Vandlåsen bør derfor kontrolleres med jævne mellemrum - specielt efter sommeren, hvor muligheden for udtørring er størst, og fyldes med vand.

### Udskiftning af filter

Filtrene har til formål at beskytte ventilatorer og varmeveksleren, så de ikke bliver tildækkede og ødelagte af støv og snavs.

For at opnå en god drift er det vigtigt at skifte filtrene efter behov. Filter timeren i Nilans styring er som standard indstillet til filterskift efter 90 dage, men dette kan efter behov ændres til 180 eller 360 dage.

Ved manglende filterskift formindskes ventilationen, hvilket kan medføre forringelse af indeklimaet, samt påvirke anlæggets automatiske fugtstyring.

## Illustration af filterskift



1. Der skal slukkes for aggregatet på betjeningspanelet inden lågen åbnes



2. Kuffertbeslagene åbnes i begge sider og lågen vippes ned



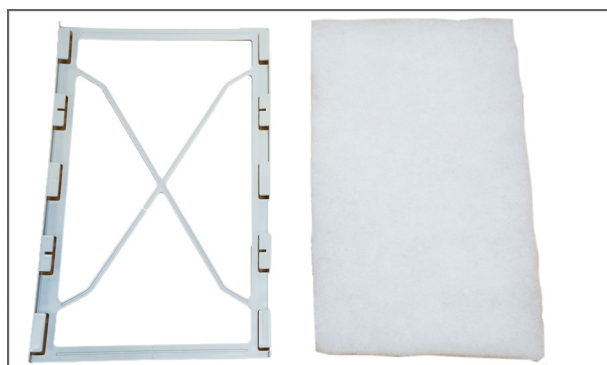
3. De 2 filtre tages ud af aggregatet



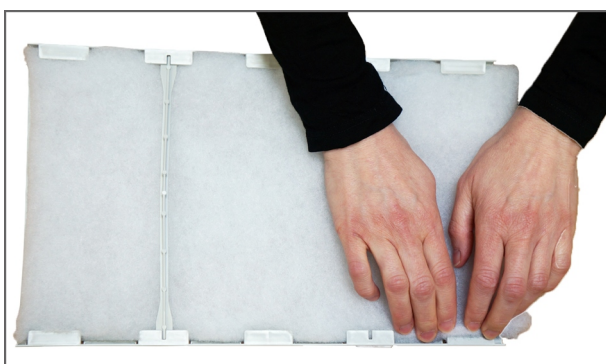
4. Det er en god idé at støvsuge filterkammerene for evt. snavs, der kan forekomme



5. Filtermåtten fjernes fra filterrammen



6. Den nye filtermåtte placeres med den glatte side ned i filterrammen



7. Filtermåtten klemmes omhyggeligt fast i filterrammen og skubbes godt ud i siderne. Filteret placeres igen i aggregatet med filtermåtten opad



8. Gå i menuen VIS ALARMER på betjeningspanelet og nulstil alarmer her

## Illustration af Pollen filterskift



1. Der skal slukkes for aggregatet på betjeningspanelet inden lågen åbnes



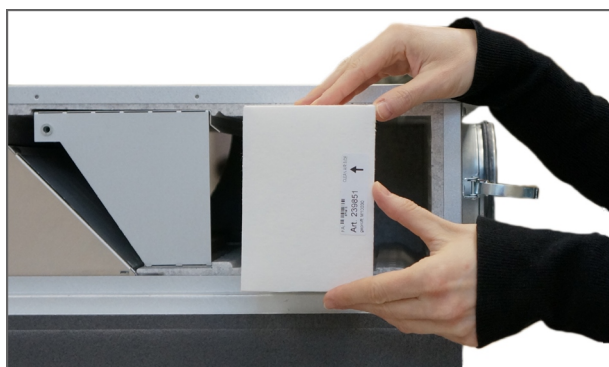
2. Kuffertbeslagene åbnes i begge sider og lågen vippes ned



3. Filteret tages ud af aggregatet



4. Det nye pollenfilter skal vende med pilen væk fra kanaltilslutningerne



5. Pollenfilteret sættes ind i de afmærkede spor og lågen lukkes igen



6. Gå i menuen VIS ALARMER på betjeningspanelet og nulstil alarmen her



# Produkt data

## Overensstemmelseserklæring



### EU/EC Declaration of Conformity

For the CE-marking inside the European Union

#### **Nilan A/S**

We declare that the ventilation systems

Comfort CT150, Comfort 200TOP, Comfort 252TOP, Comfort 302TOP,  
Comfort 310LR, Comfort CT300, Comfort 300LR, Comfort 450, Comfort 600

Confirm to the following EU/EC Directives, providing the products are used in accordance with the ordinary use.

#### EU-Directives:

- Directive on harmonization of the laws of the Member States relating to electrical equipment to be used within certain voltage limits (the low voltage directive) 2014/35/EU
- Directive on harmonization of the laws of the Member States relating to electromagnetic compatibility ( EMC directive) 2014/30/EU
- Directive on the restriction of the use of certain hazardous substances in electrical and electronic equipment (RoHS directive) 2011/65/EU
- Directive of Energy Related Products in a framework which primarily focuses on environmental care of requirements for energy-related products (ECODESIGN) 2009/125/EU

Harmonized standards applied and EU regulations, in particular:

EN 60335-1	EN 60730-1	(EU) 1253/2014
EN 60335-2-80	EN 50581	(EU) 1254/2014

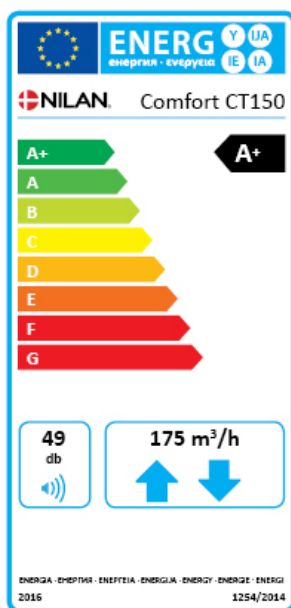
Hedensted: 2016-02-10



Henry Yndgaard Sørensen  
Senior Project Manager

Torben Andersen  
CEO

# Ecodesign data Comfort CT150



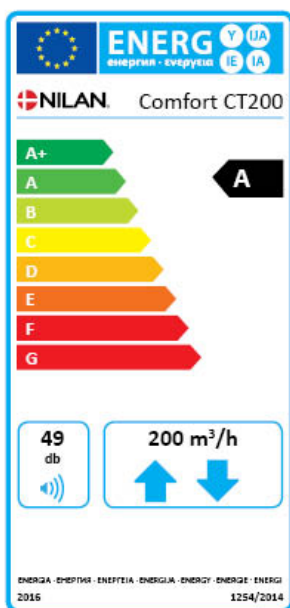
SEC* gennemsnitligt klima	- 42,7 kWh/(m <sup>2</sup> .a)
SEC* koldt klima	- 82,1 kWh/(m <sup>2</sup> .a)
SEC* varmt klima	- 17,5 kWh/(m <sup>2</sup> .a)
SEC-klasse	A+
Type	Ventilationsaggregat til bolig
Type drev	Trinløs regulering
Type varmegenvindingssystem	Rekuperatur (modstrømsveksler)
Temperaturvirkningsgrad	91,9 %
Maksimal volumenstrøm	175 m <sup>3</sup> /h (100 Pa)
Tilført elektrisk effekt til ventilatorer og styring ved maksimal volumenstrøm	55,7 W
Lydeffektniveau (LWA)	49 dB(A)
Referencevolumenstrøm	0,034 m <sup>3</sup> /s (122,5 m <sup>3</sup> /h)
Referencetrykforskel	50 Pa
SEL	0,163 W/(m <sup>3</sup> /h)
Centralt behovsstyret regulering	0,85
Maksimal intern lækage	0,19 %
Maksimal ekstern lækage	0,35 %
Filteralarmsignal	Ved behov for udskiftning af filter blinker en gul lampe på betjeningspanelet. NB! Det er vigtigt med regelmæssig filterskift af hensyn til aggregatets præstationer og energieffektivitet.
Anvisning vedr. demontage	www.nilan.dk

## \* Specifikt energiforbrug

AEC - årligt elforbrug	192 kWh/år (100 m <sup>2</sup> )
AHS** gennemsnitligt klima	4681 kWh (100 m <sup>2</sup> )
AHS** koldt klima	9157 kWh (100 m <sup>2</sup> )
AHS** varmt klima	2117 kWh (100 m <sup>2</sup> )

## \*\* Årlig varmebesparelse, primær energi

## Ecodesign data Comfort CT200



SEC* gennemsnitligt klima	- 41,5 kWh/(m.a)
SEC* koldt klima	- 80,7 kWh/(m².a)
SEC* varmt klima	- 16,4 kWh/(m².a)
SEC-klasse	A
Type	Ventilationsaggregat til bolig
Type drev	Trinløs regulering
Type varmegenvindingssystem	Rekuperatur (modstrømsveksler)
Temperaturvirkningsgrad	91,3 %
Maksimal volumenstrøm	200 m³/h (100 Pa)
Tilført elektrisk effekt til ventilatorer og styring ved maksimal volumenstrøm	70 W
Lydeffektniveau (LWA)	49 dB(A)
Referencevolumenstrøm	0,039 m³/s (140 m³/h)
Referencetrykforskel	50 Pa
SEL	0,209 W/(m³/h)
Centralt behovsstyret regulering	0,85
Maksimal intern lækage	0,19 %
Maksimal ekstern lækage	0,35 %
Filteralarmsignal	Ved behov for udskiftning af filter blinker en gul lampe på betjeningspanelet. NB! Det er vigtigt med regelmæssig filterskift af hensyn til aggregatets præstationer og energieffektivitet.
Anvisning vedr. demontage	<a href="http://www.nilan.dk">www.nilan.dk</a>

## \* Specifikt energiforbrug

AEC - årligt elforbrug	235 kWh/år (100 m²)
AHS** gennemsnitligt klima	4665 kWh (100 m²)
AHS** koldt klima	9126 kWh (100 m²)
AHS** varmt klima	2109 kWh (100 m²)

\*\* Årlig varmebesparelse, primær energi

Nilan A/S  
Nilanvej 2  
8722 Hedensted  
Danmark  
Tlf. +45 76 75 25 00  
Fax +45 76 75 25 25  
nilan@nilan.dk  
www.nilan.dk

Dokumentnr.: B21\_Comfort\_CT150\_CT200\_DK

Nilan A/S påtager sig intet ansvar for eventuelle fejl og mangler i trykte vejledninger - eller for tab eller skader som følge af det publicerede materiale, hvad enten dette skyldes fejl eller uhensigtsmæssigheder i materialet eller andre årsager. Nilan A/S forbeholder sig ret til uden forudgående varsel at foretage ændringer af produkter og vejledninger. Alle varemærker tilhører Nilan A/S, og alle rettigheder forbeholdes.