


Drift og vedligeholdelseshåndbog VVS	
	Sagsnummer
	11727
	Sagsnavn
	Bryghusparken
	Entreprise
	VVS & Ventilation
Revisionsoplysninger	Oprettet: 14-05-2020
Thyge's VVS A/S	
<b>Oversigt over komponenter</b>	



## ESL145AE Emhætte type esl145ae type stripe

Leverandør: Exhausto

Fagområde: Ventilation

Exhausto Stipe ES145AE

Stripe er en udtræksemhætte og beregnet til indbygning i overskab. Emhætten har aluminiumsfront, der kan udskiftes med hvid dækplade. Stripe er nem at rengøre, da glaspladen og filter kan rengøres i opvaskemaskinen.

Stripe har elektrisk betjent spjæld- og timerfunktion og et særdeles lavt lydniveau. Stripe monteres med beslag i overskabet.

Stripe anvendes til EXHAUSTO centralt boligventilation.

Kapacitet

Grundventilation - 20 l/s (72 m<sup>3</sup>/h)

Forceret ventilation - 40 l/s (144 m<sup>3</sup>/h)

Lydtryksniveau

Grundventilation - 28 dB(A)

Forceret ventilation - 31 dB(A)

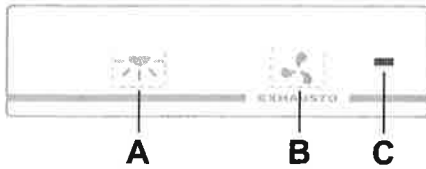
**Er placeret følgende steder:**

Blok 1

Datablad er vedlagt som bilag.

Brugervejledning er vedlagt som bilag.

**FUNKTION STRØMAFBRYDER**



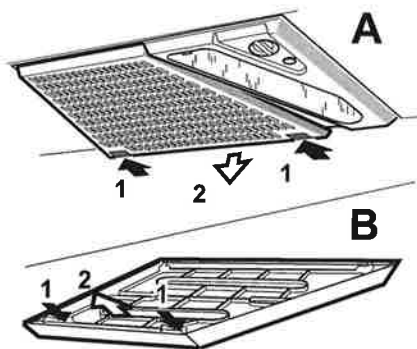
- Fig. 11
- A. Belysning
  - B. Spjældfunktion. Tryk én gang for at åbne spjældet. Indikatorlampen lyser, når spjældet er åbent.
  - C. Indikatorlampe

Spjældet lukkes automatisk efter 60 minutter eller ved tryk igen på knappen B. Lad gerne spjældet være åbent lidt tid før og efter madlavningen for at forhindre spredning af mados i rummet.

**PLEJE OG VEDLIGEHOLDELSE**

**Rengøring**

Emhætten tørres af med en fugtig klud og opvaskemiddel. Filteret skal rengøres cirka 2 gange om måneden ved normal brug.



- Fig. 12
- Løsn filterpatronen ved at trykke på låsene på forkanten.
  - Skil filteret ad, og fjern filterdugen ved at løsne filterholderen, Fig. 12.

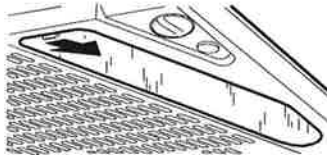
Læg filterklædet og filterkurven løst i varmt vand med opvaskemiddel. Filterpatronen (med filter) kan også vaskes i opvaskemaskine.

For at sikre korrekt funktion skal emhætten rengøres indvendigt et par gange om året.

Den skal tørres af indvendigt med en fugtig klud og opvaskemiddel.

Sæt filterpatronen tilbage, og skub den op, så den sidder fæst i låsene.

**Udskiftning af lysrør**



- Fig. 13
- Lampeglasset løsnes ved at trykke låsene i pilens retning, se Fig. 13. Lysrøret kan nu udskiftes.